

Trapă mixtă de acces

ALUMATIC EI90

pentru pereți de compartimentare sau
ghene de instalații 2 x 12.5 mm

Fișă tehnică



Descriere:

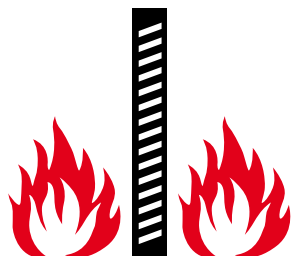
Trapa de acces ALUMATIC EI90 este realizată din 2 componente principale.

► Cadru de susținere:

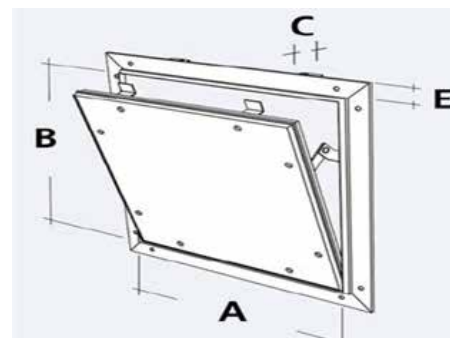
Este realizat din 4 baghete de aluminiu ramforsate la colț cu colțare de aluminiu și prinse între ele prin sistemul „TOX Joints”. Pe latura interioară este prevăzut cu o garnitură specială intumescentă care în caz de incendiu, sub influența temperaturii ridicate, izolează și etanșează complet trapa.

► Capacul Trapei:

Este realizat dintr-un cadru de aluminiu prevăzut perimetral cu o garnitură de cauciuc pentru etanșare. De ramă sunt prinse mecanic plăcile de gips carton. Capacul este prevăzut cu un sistem de prindere pe două laturi și cu un sistem de închidere click.



EI90 (i <-> 0)



Caracteristici

Cod produs	Greutate [Kg]	Dimensiuni nominale [mm]		Dimensiuni deschidere [mm]		C	E
		A	B	A	B		
4071963	2,8	300	300	276	250	25	25
4064438	4,5	400	400	376	350	25	25
4065563	6,6	500	500	476	550	25	25
4062125	9,8	600	600	576	550	25	25
4062951	10,4	500	800	476	750	25	25



Domeniul de aplicare:

Trapele de vizitare ALUMATIC EI90 sunt utilizate în pereți de compartimentare și pereți de instalații. Sunt adecvate a se utiliza în cadrul sistemelor de gips carton realizate din plăci de 2 x 12,5 mm, cu o rezistență la foc de maxim EI90.

Avantaje:

- ▶ Garnitură din cauciuc
- ▶ Instalarea trapei la același nivel
- ▶ Cu clape de închidere ascunse
- ▶ Dispozitiv de prindere pe ambele laturi

Asigurarea calității:

Procesul de producție impune verificarea calității produsului după fiecare etapă de lucru.

Ambalare și livrare:

Fiecare trapă de vizitare este ambalată individual în cutie de carton pe care este marcat tipul trapei și rezistența la foc. În fiecare cutie de carton se regăsesc următoarele elemente:

- ▶ Cadru de susținere
- ▶ Capacul trapei
- ▶ Manșoane de protecție pentru șuruburi
- ▶ Instrucțiuni de montaj

Măsuri de protecție:

Acest produs nu este clasificat ca produs cu un grad de risc ridicat. În timpul instalării, respectați starea generală de sănătate și reguli de siguranță. Folosiți instrumente adecvate și purtați cască, mănuși și ochelari.



Rezistență la
coroziune



Performanță tehnică



Durabilitate



Etex Building Performance S.A.
Str. Vulturilor 98, etaj 5-6, 030857 București, Sector 3, România
Tel. (+4) 031 224 01 00
Fax (+4) 031 224 01 01
www.siniat.ro